

Saramonic

**Modular Full-Duplex Wireless
Intercom System**
模块化全双工无线对讲系统

WiTalk9 X

声明

请在使用前仔细阅读本手册，并严格按照说明进行操作和存储。请妥善保管好说明书以供将来参考。如果用户手册不能帮助您解决某些问题，请向零售商寻求帮助或给我们发送电子邮件：support@saramonic.com

注意事项

1. 非专业人士禁止拆卸更换主板和电子相关器件，以免造成损坏或失去保修资格。
2. 环境防护：本设备具备一定的防水防尘能力，但请勿长时间浸泡在水中或暴露在极端恶劣环境下。
3. 声压安全：请勿长时间以最大音量使用耳机，以免损伤听力。
4. 麦克风位置：为获得最佳拾音效果，请将麦克风调整至嘴角前方 2cm 左右，避免紧贴嘴唇造成喷麦。
5. 电池安全：请使用原厂提供的电池和充电设备。禁止拆解、撞击、挤压电池或将电池投入火中。

概述

Saramonic WiTalk9 X 是一款专为影视拍摄、现场活动执行、特种作业等团队设计的轻量化全双工无线通话系统。系统采用 1.9GHz DECT 技术，提供高达 350m（视距）的可靠传输。

特点

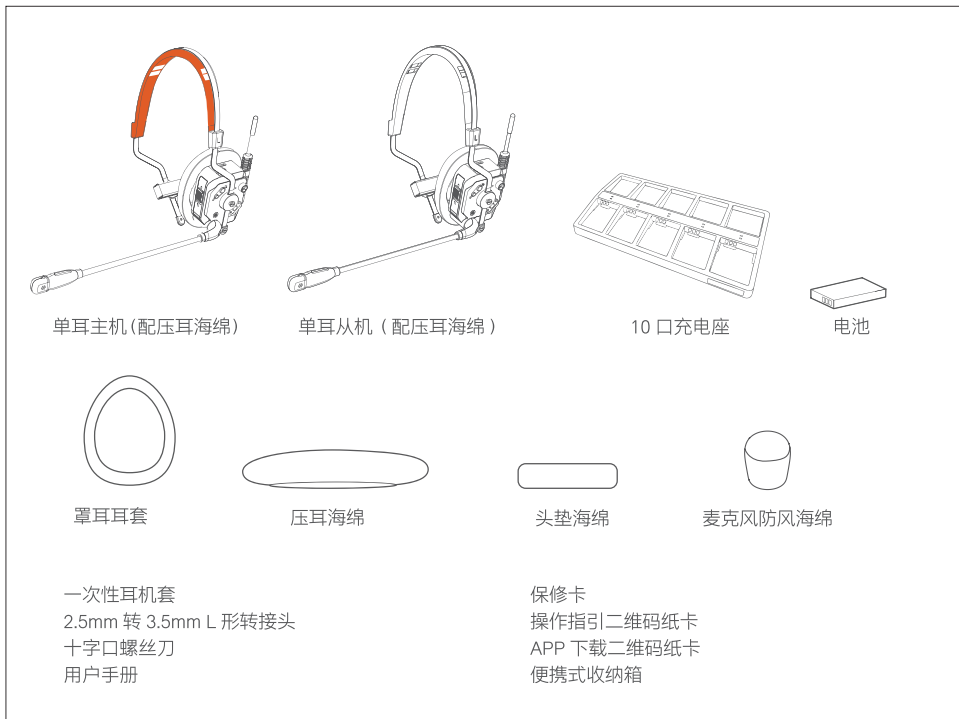
1. 模块化设计 (Modularity)：支持单耳、双耳、头盔式三种佩戴形态的快速切换，一副耳机即可适应不同岗位需求。
2. 双模 AI 降噪：内置双麦克风阵列，提供“原声模式 - 降噪关”（适合安静环境，高保真音质）与“降噪模式”（适合嘈杂环境，动态压制背景噪音）。
3. 全系统兼容：可独立主从组网，也可无缝接入 WiTalk9 通话系统和 WiTalk BASE 基站系统，实现混合组网和更大规模的指挥调度。
4. 轻量舒适：单耳版本重量仅约 172g（含电池），人体工学设计，全天佩戴无负担。
5. 超长续航：采用可拆卸锂电池设计，从机续航可达 12 小时以上，支持快速更换。

可选套装

1. WiTalk9 X 预设多种配置版本, 可根据团队人数按需选择。本手册适用于 WiTalk9 X 所有的套装。每个套装包含的内容如下:

- ① 单耳主机 (橙色硅胶头梁)
- ② 罩耳耳套
- ③ 单耳从机 (黑色硅胶头梁)
- ④ 双耳主机 (橙色硅胶头梁)
- ⑤ 双耳从机 (黑色硅胶头梁)
- ⑥ 头盔式双耳主机 (橙色硅胶头梁)
- ⑦ 头盔式双耳从机 (黑色硅胶头梁)
- ⑧ 压耳海绵
- ⑨ 一次性耳机套
- ⑩ 头垫海绵
- ⑪ 电池 (1000mAH)
- ⑫ 10 口充电座
- ⑬ 2.5mm 转 3.5mm L 形转接头
- ⑭ 十字口螺丝刀
- ⑮ 用户手册
- ⑯ 保修卡
- ⑰ 操作指引 / APP 下载二维码
- ⑱ 便携式收纳箱

2. 以 WiTalk9 X-3S 三人单耳套装为例, 具体配置视购买套餐而定)

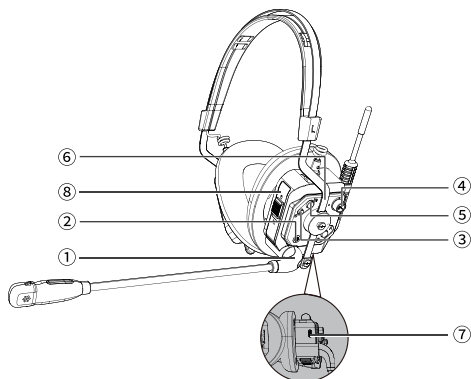


备注:

- ① 用户可以在 3S 套装的基础上, 再购买单独的从耳机, 手动与主机配对, 达到更多人数的拓展
- ② 用户可以根据自己场景的需求, 选择单耳套装, 双耳套装, 头盔式双耳套装三种类型。
- ③ 用户也可以选配双耳头梁组件 / 头盔安装支架组件, 手动对已有单耳耳机进行模块化更换。

产品结构

耳机主体



- ① 麦克风杆：支持 270° 旋转，上推静音，下拉通话。
- ② 麦克风阵列：包含主拾音麦克风与环境降噪麦克风。
- ③ 电源 / 配对键：长按 2S 开关机，特定状态下长按进入配对。

长按 2S 开关机。

关机状态下长按 5S 进入配对

- ④ 音量旋钮 / 功能键：

旋转：调节音量。

长按：主耳机触发一键广播，松手自动静音 / 从耳机触发 PTT 对讲，松手自动静音

- ⑤ Mute (静音) 键：物理静音按钮 (作为推杆静音的补充)。单击切换静音开启 / 关闭

- ⑥ 头梁拉伸区域：适配不同头型的佩戴松紧度

- ⑦ USB-C 接口：用于充电、固件升级和与主站连接。

- ⑧ 电池仓：支持快速拆卸更换电池。

指示灯说明

电源状态指示灯

状态	指示灯表现	含义
未连接 / 搜索中	蓝色闪烁	正在寻找主耳机或基站
已连接 (正常)	蓝色常亮	通话链路正常
静音 (Mute)	红色常亮	麦克风已关闭 (听得见, 说不出)
配对模式	蓝色快速闪烁	正在进行对码配对
低电量	红色闪烁	电池电量低, 请及时更换
充电中	红色常亮 (电池仓旁)	正在充电
充电完成	灯灭	充电已完成

显示连接、电量、静音状态。

分组指示灯：

A 灯常亮，表示当前处于 A 组内

B 灯常亮，表示当前处于 B 组内

指示灯熄灭，表示当前未分组

麦杆指示灯：

红灯表示静音状态

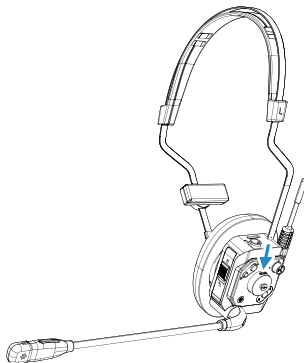
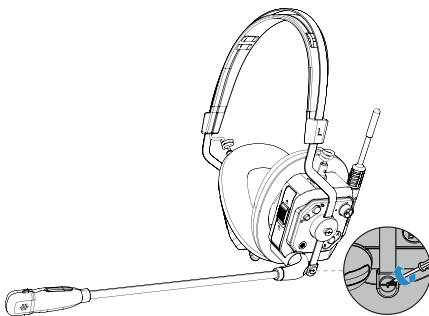
蓝光常亮表示降噪关闭

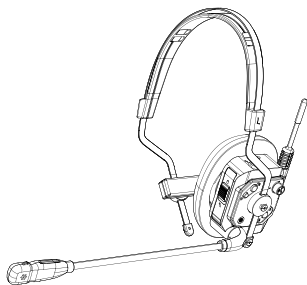
绿灯表示降噪开启

蓝光闪烁表示未连接，蓝光长亮表示正常连接

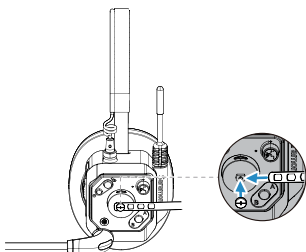
产品组合

双耳形态 → 单耳形态



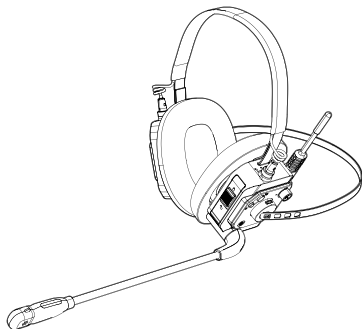


- ① 在非耳罩侧安装 T 型软胶头垫，确保佩戴稳固。
- ② 调整头梁长度以适应头型。
- ③ 适用场景：导演、统筹等需要同时监听环境声的岗位。



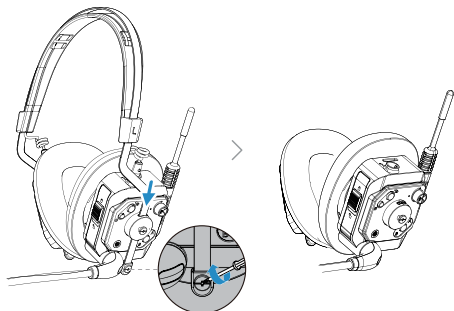
双耳形态（需选配组件）

- ① 拆下非耳罩侧的 T 型头垫。
- ② 将双耳连接线组件 插入耳机主体的模块化接口，直到听到“咔哒”声锁定。
- ③ 佩戴时，线缆应绕过脑后，将两个耳罩分别贴合双耳。
- ④ 适用场景：高噪环境（如演唱会、赛车场），需要物理隔音的导播 / 摄像岗位。

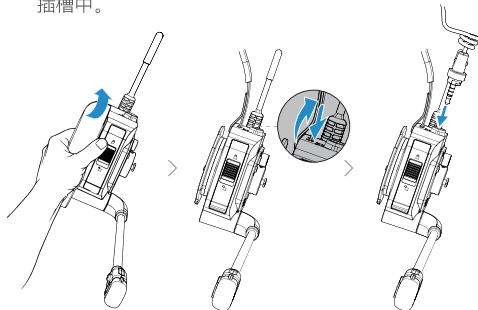


双耳形态 → 头盔模式

- ① 拆除标准头梁。



- ② 将耳机主体安装到专用的头盔支架上。
- ③ 将罩耳海绵取下来。
- ④ 通过支架卡扣将耳机固定在安全帽 / 头盔侧边的标准插槽中。



- ⑤ 适用场景：建筑工地、赛车维修、骑行拍摄等需要佩戴安全帽的场景。

操作说明

开机与关机

开机：关机状态下，长按【电源键】约 2 秒，直到听到语音提示“开机”，英文：Power on
 关机：开机状态下，长按【电源键】约 2 秒，直到听到语音提示“关机”，英文：Power off

音量调节

增加音量：顺时针旋转音量旋钮，最大音量语音提示：“最大音量”，最大音量语音提示：“Maximum volume”
 减小音量：逆时针旋转音量旋钮。

麦克风静音

WiTalk9 X 提供两种静音方式：

推杆静音：将麦克风杆 向上推至垂直位置（听到“静音开启”），指示灯变红，麦克风静音。下拉麦克风杆（听到“静音关闭”，即可恢复通话。

英文：Mute off

英文：Mute on

按键静音：短按机身上的【Mute】键可切换静音 / 通话状态。

开 / 关降噪模式

降噪关（原声）：默认模式。适用于室内、直播间、访谈等相对安静环境。特点：保留人声细节，不吞字，适合轻声细语。——语音提示：“降噪关闭”，英文：Noise reduction off。

降噪模式：适用于赛车场、工厂等强噪环境。特点：动态

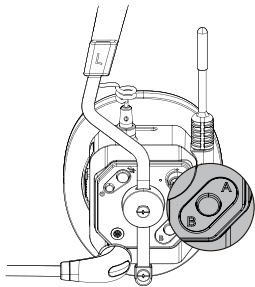
压制背景噪音，优先保证指令清晰度。——语音提示：“降噪开启”英文：Noise reduction on。

备注：对于演唱会，音乐节等极大声压级的场景下，要关闭降噪，保证通讯可懂性。

分组通道切换

当耳机被分配到多个通话通道(如同时处于“导演组”和“摄影组”)时，可通过此功能切换当前通话对象。

操作方法：短按机身身上的【A/B】键。



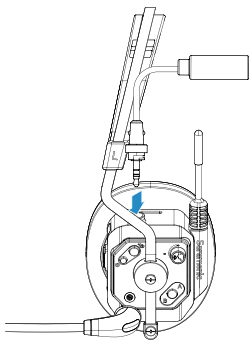
提示音：切换成功后，耳机会有语音提示当前所在的通道名称(如“A组”或“B组”)。英文：“Team A”或“Team B”。

注：此功能需配合 BASE 基站并在 APP 中完成分组设置后才生效。若未设置分组，按键无响应，指示灯熄灭。

外接 3.5mm 小耳机

WiTalk9 X 支持通过外接耳机使用，减轻头部负担，实现更隐蔽的监听。

准备配件：取出包装内标配的 2.5mm 转 3.5mm 转接头。



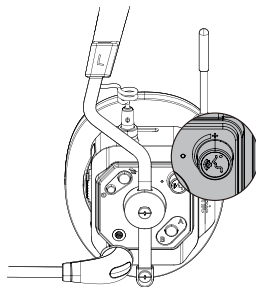
使用：此时声音将通过外接小耳机播放。您可以将 WiTalk9 X 主机挂在腰间或挂绳上，通过小耳机监听，同时使用机身麦克风说话(或使用带麦克风的小耳机，视具体兼容性而定)。

适用场景：长时间拍摄需要减轻颈部压力，或需要隐蔽监听场合。

一键广播/PTT 按键说话

主耳机 (Master) —— 一键广播 (Announce Mode)

操作：按住音量旋钮不松手，松手后自动静音。



功能：激活“广播模式”。此时主耳机可向系统内所有耳机讲话，而所有从耳机的麦克风会被暂时压制(强制静音/只听不说)。

用途：适用于导演或指挥官下达紧急指令，确保全员无干扰收听。

退出：再次短按静音键或者拨下麦杆，即可恢复正常全双工通话。

从耳机 (Remote) —— PTT 按键说话 (Push-To-Talk)

操作：按住音量旋钮不松手，松手后自动静音。

功能：进入该模式后，麦克风默认为静音状态。需按住音量旋钮不放才能说话，松手即自动静音。

用途：适用于摄像、灯光等不常发言的岗位，避免呼吸声或背景杂音持续干扰团队频道。

退出：再次短按静音键或者拨下麦杆，即可恢复正常全双工通话。

配对说明

主从耳机自动配对 (套装出厂已配对)

- ① 先开启主耳机 (Master)。
- ② 依次开启从耳机 (Remote)。
- ③ 等待约 5-10 秒，指示灯由蓝闪变为 蓝灯常亮，即表示连接成功。

手动配对 (增加新耳机或断连重配)

- ① 确保主耳机和从耳机均处于 关机状态。
- ② 同时长按主耳机电源键 + 静音键 5S，电源指示灯红蓝灯交替闪烁后自动熄灭，表示清码成功
- ③ 长按主耳机【电源键】约 5 秒，直到电源指示灯蓝灯快闪，配对音乐响起
- ④ 长按从耳机【电源键】约 5 秒，直到电源指示灯蓝灯快闪，配对音乐响起
- ⑤ 从耳机电源指示灯，由蓝灯快闪变为蓝灯慢闪，表示从耳机已经配对成功。
- ⑥ 如果主耳机不需要对满 8 个从耳机，需要短按主耳机的电源键退出，此时已配对的从耳机才能正常通话
- ⑦ 主耳机如果已经对满 8 只从耳机，无法进入对码状态，电源指示灯为红灯闪烁

连接 WiTalk BASE 基站

WiTalk9 X 可作为子机接入 WiTalk9 BASE 系统，实现更大规模组网（详见 WiTalk BASE 产品介绍）

下载并安装 Saramonic App，连接主耳机（Master）或 BASE 基站，可实现以下功能：

- ① 电量监控：实时查看所有在线耳机的电量状态。
- ② 分组管理：（配合 BASE 基站使用时）可将耳机分配至不同通话组（如灯光组、摄影组）。
- ③ 模式切换：可视化切换降噪开 / 关模式。
- ④ 固件升级：通过 OTA 升级耳机固件，获取最新功能。
- ⑤ 如果连接 WiTalk BASE 后，需要在 APP 上进行远程监控和调整，请下载 Saramonic System APP 群控软件

技术规格

无线技术	DECT（1.9GHz）（视地区版本而定）
传输距离	视距 350m（LOS）
频率响应	150Hz- 7kHz（宽频语音）
信噪比（SNR）	> 70dB
失真度（THD）	< 1%
延迟	< 75ms
麦克风类型	双麦克风阵列 +AI 模型自适应降噪
电池容量	1000mAh /3.7V（可拆卸锂电池）
续航时间	主耳机：>9 小时（带 4 从机）； 从耳机：>13 小时
充电接口	USB-C（5V/1A）
重量	约 172g（单耳，含电池）
工作温度	-10°C ~50°C
充电接口	USB-C（5V/1A）
外形尺寸（长宽高） 理论值：	理论值：191.33 × 140.14 × 75.5mm
双耳模式	
双耳重量（含电池）	实测：264g
外形尺寸（长宽高） 理论值：	理论值：191.33 × 171.34 × 75.5mm
头盔模式	
头盔重量（含电池）	实测：235g
外形尺寸（长宽高） 理论值：	理论值：175.55 × 116.49 × 75.5mm

注意事项

Q: 无法开机？

A: 检查电池是否安装正确；电池电量是否耗尽，请充电后重试。

Q: 听不到声音？

A: 1. 检查音量是否调得太低。2. 检查对方是否开启了静音（麦克风杆是否推上去了）。3. 确认耳机指示灯是否为蓝色常亮（已连接）。

Q: 距离变短或断连？

A: 检查是否有大型金属物体或混凝土墙遮挡。尝试调整天线位置或缩短距离。

Q: 嘈杂环境下声音听不清楚？

A: 请检查是否关闭了降噪模式。请开启“降噪模式”，压低噪音，保持清晰沟通。

Q: 安静直播间说话吞字？

A: 请检查是否开启了降噪模式。在安静环境下，请将降噪模式关闭，以保留更多人声细节。

Q: 无法配对？

A: 确保主从设备都进入了配对模式（快闪状态）。如果是连接旧款 WiTalk 系统，请确认固件是否已更新至最新版本以支持兼容。

B, WiTalk5 不支持无线混合组网

售后与保修

保修期：主机保修 12 个月，配件及电池保修 6 个月（具体以当地法律法规为准）。

非保修范围：人为损坏、进水、自行拆修、不可抗力造成的损坏。

由于 WiTalk9 X 采用模块化设计理念，代理商可以采购选配的配件来自行更换。



For better recording experience, the application **Saramonic** is recommended.

为获得更好的录制体验，推荐使用枫笛 Saramonic 自主研发应用软件 **Saramonic**。



Scan the QR Code to Access the Complete User Manual 扫码获取《用户手册》



Scan the QR Code to Access the Tutorial Videos 扫码观看操作教程

Shenzhen Jiayz Photo Industrial., Ltd
深圳市长丰影像器材有限公司

A16 Building, Intelligent Terminal Industrial Park of Silicon Valley
Power, Guanlan, Longhua District, Shenzhen, China
深圳市龙华区观澜街道大富工业区硅谷动力智能终端产业园A16栋

☎ 400-613-1096 🌐 www.saramonic.com ✉ support@saramonic.com